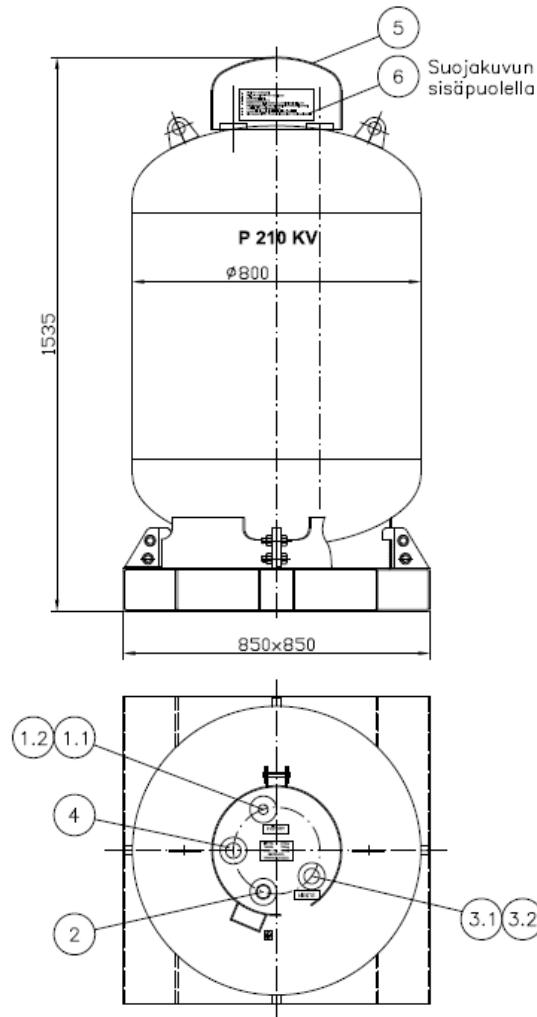


P 210 KV NESTEKAASUASTIA HÖYRYMÄINEN KÄYTTÖ RAKENNUSTYÖMAALLA

TEKNISET TIEDOT

Tilavuus	500 dm ³	Sisältö	seos C (propaani)
Kokonaiskorkeus	1535 mm	Täytösaste	max 0,42 kg/dm ³
Astian halkaisija	800 mm	Täytös	max 210 kg
Jalustan mitat	850x850	Tyhjäpaino	n.239 kg
Koepaine	30 bar	Kokonaispaino	max n.449 kg



Viite	Nimike	kpl	Tyyppi
1.1	Höyrymäinen käyttöönotto	1	21,8x1,814 LH SFS-2292 (vasenkätinen)
1.2	Höyrymäinen käyttöönotto, suojahattu	1	33 kg pulloventtiilin suojahattu
2	Uimurimittari	1	%-näyttö
3.1	Nestemäinen käyttöönotto	1	M30x1,5
3.2	Nestemäinen käyttöönotto, suojatulppa	1	M30x1,5
4	Varoventtiili	1	NPT 11/4" 22,3 bar
5	Venttiilien suojakupu	1	
6	Tarra	1	Lyhyet ohjeet

P 210 KV NESTEKAASUASTIA HÖYRYMÄINEN KÄYTTÖ RAKENNUSTYÖMAALLA

ASTIAN TÄYTTÖ

- Astian täyttö tehdään Innogas Oy:n täyttölaitoksella Porvoossa.
- Astian max. täytös on 210 kg.

KULJETUS JA NOSTOT

- Nostot, kuljetus ja siirrot tulee tapahtua suurta huolellisuutta ja varovaisuutta noudattaen.
- Astia nostetaan ja kuljetetaan aina pystyasennossa venttiilikupu suljettuna.
- Nostojen ja kuljetuksen aikana nestemäisen ja höyrymäisen käyttöönoton yhteet tulee olla tulpattuina.
- Astian kaatuminen tulee olla käsittelyn ja käytön aikana estetty.
- Nostamisen saa tehdä trukilla astian jalustasta tai nosturilla nostosilmukoista. Nostosilmukoihin kiinnitetyt nostoliinat tai –kettingit eivät saa koskettaa noston aikana astian venttiileihin tai venttiilien suojakupuun.
- Astian kuljetuksessa tulee ottaa huomioon vaarallisten aineiden kuljetuksista annetut määräykset ja ohjeet.

VIRANOMAISEN LUPA / ILMOITUS

- Kun varastoitavan nestekaasun määrä on yli 200 kg:
 - nestekaasun varastoinnin ja käytön toteutukselle on saatava paloviranomaisen hyväksyntä.
 - nestekaasun varastoinnista ja käytöstä on tehtävä ilmoitus kunnan paloviranomaiselle

NESTEKAASUASTIOIDEN SIJOITUS

- Nestekaasuastiat on sijoitettava siten, että ne eivät pääse kuumenemaan eivätkä ole alttiita mekaaniselle vahingoittumiselle.
- Nestekaasuastiat tulee varastoida lukitussa tilassa tai muuten sellaisessa paikassa, johon asiattomien pääsy on estetty.
- Ulkona varastoitavat nestekaasuastiat on suojattava katoksella säärasituksia vastaan. Katoksen katteen tulee olla vähintään luokkaa K 1 ja seinärakenne on runkorakennetta lukuunottamatta tehtävä palamattomista rakennustarvikkeista.
- Nestekaasuastioiden varastointi- ja säilytystilan tulee olla hyvin tuulettuva.
- Astioita ei saa varastoida tai säilyttää poistumisteiden välittömässä läheisyydessä eikä portaiden alla.
- Nestekaasuastiat tulee sijoittaa siten, että ne voidaan tulipalon uhatessa poistaa nopeasti varastosta.
- Täydet ja tyhjät astiat tulee sijoittaa erikseen ja merkitä selvästi.
- Varastoitavien täysien astioiden venttiilien suojushattujen tai -mutterien tulee olla kiinnitettynä paikoilleen.
- Rakennus ja korjaus töissä sisätiloissa olevien nestekaasuastioiden vähimmäis etäisyys toisistaan on 10 m.

P 210 KV NESTEKAASUASTIA HÖYRYMÄINEN KÄYTTÖ RAKENNUSTYÖMAALLA

- Ulkona olevat nestekaasuastioiden varastot:
 - kun nestekaasun määrä on enintään 1000 kg, tulee varaston sijaita toisen rajasta, yleisestä liikenneväylästä tai ulkopuolisesta rakennuksesta tai paikasta johon ihmisiä kokoontuu, vähintään 3 m:n etäisyydellä
 - kun nestekaasun määrä on yli 1000 kg mutta enintään 5000 kg, on em. etäisyys vaatimus vähintään 6 m
 - Enintään 1000 kg:n varastot saa sijoittaa rakennuksen ulkoseinälle. Rakennuksen ulkoseinän tulee olla vähintään luokaa EI 60.
 - Astioita ei saa sijoittaa 1 m lähemmäksi poistumisteiden aukkoja eikä ikkunoita.
 - Ulkovarastoissa tulee olla riittävä alkusammutuskalusto.
 - Nestekaasuastiavaraston tilaluokitus:
 - tilaluokka 1 nestekaasuvarasto 1,5 m:n etäisyyteen saakka astioista
 - tilaluokka 2 tilaluokka 1 ulkopuolinen alue 3 m:n saakka

ASENNUS

- Nestekaasujärjestelmän asennuksen saa tehdä vain riittävät pätevyydet ja asennusoikeudet omaava hyväksytty liike.
- Asennukset tulee tehdä nestekaasusäädöksissä annettujen määräysten ja ohjeiden vaatimusten mukaisesti.

KÄYTTÖ

- Nestekaasuastia:
 - Nestekaasu otetaan astiasta höyrymäisessä olomuodossa venttiin (1.1) kautta.
 - Höyrymäisen käyttöönoton venttiin (1.1) yhdistetään suoraan paineenalennusventtiili. Paineenalennusventtiili alentaa lähtevän kaasun paineen 1,0...1,5 bar:n.
 - Varmista, että paineenalennusventtiin liittimessä on ehjä tiiviste.
 - Varmista ennen astian käyttöönottoventtiin (1.1) avaamista, että nestekaasujärjestelmässä ei ole auki olevia käyttölaitteiden tai liitäntöjen sulkuventtiileitä, joiden kautta kaasua voisi vuotaa ulos palamattomana astian venttiin avaamisen seurauksena.
 - Avaa nestekaasuastian käyttöönoton sulkuventtiili (1.1).
 - Astian muut venttiilit tulee olla suljettuina.
 - Varmista, että nestekaasujärjestelmässä ja astian liitännöissä ei ole vuotoja.
- Nestekaasun syöttölaitteet:
 - Johdettaessa nestekaasua jakotukille, tulee käyttää nestekaasulle hyväksyttyä teräskudsvahvisteista (tai ominaisuuksiltaan vastaavaa) korkeapaineletkua tai kiinteää putkistoasennusta.
 - Nestekaasuletkujen liittämiseen tulee käyttää nestekaasukäyttöön sopivia sulkevia pikaliittimiä.
 - Käytettäessä letkua ja käyttöpaine on yli 200 mbar, tulee käyttää letkurikkoventtiiliä tai liikavirtausventtiiliä astian jälkeen sekä jakotukin jälkeen jokaisessa linjassa.
- Käyttölaitteet:
 - Katso lämmittimien ja käyttölaitteiden käyttöä koskevat laitevalmistajan antamat erilliset ohjeet.

HUOLTO JA VALVONTA

- Päivittäin suoritettavat toimenpiteet:
 - Tekee tehtävään perehdytetty henkilö.
 - Huolehdi, että nestekaasuvaraston kaikki turvallisen käytön vaatimukset toteutuvat:
 - varasto on hyvässä järjestyksessä
 - varastolla ei ole sinne kuulumatonta materiaalia
 - varastolle on vapaa kulkuyhteys, mutta ulkopuolisten pääsy sinne on estetty
 - kohdassa sijoitus olevat vaatimukset toteutuvat
 - Seuraa astioissa olevan nestekaasun määrää uimurimittarista. Mittari osoittaa astiassa jäljellä oleva nestekaasun määrän %-lukuna. Tilaa / vaihda uusi täysinäinen astia riittävän ajoissa.
 - Seuraa koko nestekaasujärjestelmän kuntoa, toimintaa ja mahdollisesti esiintyviä vuotoja. Kiristä vuotavaa liitosta ja kutsu tarvittaessa paikalle hyväksytyyn liikkeen huoltomies. Nestekaasun hajua ei saa esiintyä missään kohdassa järjestelmää.

TOIMINTA POIKKEUS TILANTEISSA

- Kaasuvuoto tilanteessa sulje astian käyttönoton venttiili.
- Tulipalo tilanteessa sulje astian käyttönoton venttiili. Estä nestekaasuastian kuumentuminen siirtämällä se pois palo alueelta tai jäähdytä astiaa voimakkaalla vesisuihkulla. Jos nestekaasuastia kuumentumista ei voida estää, on mahdollista, että astian varoventtiili ei pysty estämään astian repeytymistä.
- Katso lisäohjeet TKS 01-51-01...02 turvallisuusohjeet ja nestekaasun käyttöturvallisuustiedotteet.

MUUT OHJEET

- Nestekaasun käyttöturvallisuustiedotteet (www.nesteoil.fi)
- TKS 01-21-01...16 Räjähdyksivaarallisten tilojen luokitus
- TKS 01-25-01...02 Räjähdyssuojausasiakirja
- TKS 01-51-01...02 Turvallisuusohjeet